

Calc Base v. 1.88

Calc Base Допълнителен модул към Design Sintez за изчисляване разхода на материали и калкулиране на ценова оферта за проекта. Изготвя спецификация за материалният разход по възли и обобщено. Модулът използва 2 основни вида възли за калкулиране на ценова оферта: възли с фиксирана цена и възли със създадена към тях елементна номенклатура.

Модулът използва 2 основни вида възли за калкулиране на ценова оферта: възли с фиксирана цена и възли със създадената им елементна номенклатура.

1. Възли с фиксирана цена - Това са нестандартни възли, създадени с модул New Base. Те участват в ценовата оферта с въведената в Опис възли цена за 1 брой (те имат мерна единица брой). Възли, записани в Архивен опис възли, не участват в ценообразуването.

2. Възли с изградена елементна номенклатура. Тази група включва 2 подгрупи:

а/ Възли с ръчно въведена елементна номенклатура - Това са нестандартни възли, създадена с модул New Base, но за разлика от горната група те имат мерна единица "пакет" и към тях има допълнително въведена елементна номенклатура (модули Номенклатура елементи и Номенклатура възли). В зависимост от мярката на елемента и позицията му във възела, той променя разходната си норма при всяка промяна на размерите на възела, в който участва. За да участват в ценообразуването те трябва да бъдат насочени към Опис възли, при записването им като нови възли или по късно.

б/ Генерирани многоелементни възли - Това са възли, генерирани от модулите Шкафове, Долни шкафове, Шкафове за мивка, Ъглови шкафове, Етажерки, Плотове, Допълнителни елементи. Тези модули автоматично създават елементна номенклатура на генерираните от тях възли (когато опцията Създава елементната номенклатура е активна).

За да калкулирате ценова оферта, трябва да имате въведени материали за свързване с елементите на възлите в проекта (Номенклатура материали). Калкулираният обобщен разход по елементи в текущия проект се свързват с материали, за да получите крайната цена на проекта.

Номенклатури материали, елементи, възли



Създаването и определянето на номенклатурите е задължително при работата с възли в мярка пакет. Първата стъпка е въвеждането на **Номенклатура Елементи** и след това **Номенклатура Възли**. **Номенклатура материали** може да бъде допълвана и променяна по всяко време в процеса на работа. Можете да не спазвате реда за създаване на номенклатурите, да ги допълвате постепенно. Ще спестите време и работа, ако създавайки възел, номенклатурите елементи, които ще участват в него са създадени предварително.

Капацитетът на номенклатурите е : **Номенклатура елементи** - 5000 записа, **Номенклатура възли** -1000, **Номенклатура Възли- елементи** (резултатна форма от свързване на елементите към възлите) - 10000 записа. информация за състоянието на номенклатурите може да получите в модул "**Тест на възлите**"--> операция **Капацитет на номенклатурите**, както и да изчистите номенклатура **Възли - Елементи**

Номенклатура елементи

Име на елемента	Позиция			Отклонение			Колич.	Мярка
	По X см	По Y см	По Z см	По X см	По Y см	По Z см		
Кант по Y	0	1	0	0	-1.8	0	1	л.м.
Кант по Y	0	1	0	0	-1.8	0	1	л.м.
Шкаф лява-дясн	0	1	1	0	-1.8	0	1	кв.м.
Кант по Y	0	1	0	0	-1.8	0	1	л.м.
Кант по Y	0	1	0	0	-1.8	0	1	л.м.
Шкаф: гръб	1	1	0	-3.6	-3.6	0	1	кв.м.
Шкаф таван	1	0	1	-3.6	0	0	1	кв.м.
Шкаф кант по X	1	0	0	-3.6	0	0	1	л.м.
Шкаф кант по X	1	0	0	-3.6	0	0	1	л.м.
Шкаф лява-дясн	0	1	1	0	0	0	1	кв.м.
Кант по Y	0	1	0	0	0	0	1	л.м.
Кант по Y	0	1	0	0	0	0	1	л.м.
Шкаф лява-дясн	0	1	1	0	0	0	1	кв.м.
Кант по Y	0	1	0	0	0	0	1	л.м.
Кант по Y	0	1	0	0	0	0	1	л.м.
Шкаф: гръб	1	1	0	-3.6	-3.6	0	1	кв.м.
Шкаф: гръб	1	1	0	-3.6	-3.6	0	1	кв.м.
Шъ под	1	0	1	0	0	0	1	кв.м.
Шъ лява-дясна (1	1	0	-34	-1.8	0	1	кв.м.
Шъ лява-дясна (0	1	1	0	-1.8	-34	1	кв.м.
Шъ треси	0	0	1	0	0	-56	1	кв.м.
Шъ треси	1	0	0	-57.8	0	0	1	кв.м.
Шъ гръб	1	1	0	0	-1.8	0	1	кв.м.
Шъ гръб	0	1	1	0	-1.8	0	1	кв.м.
Шъ под	1	0	1	0	0	-0.4	1	кв.м.
Шъ лява-дясна (1	1	0	-33.6	-1.8	0	1	кв.м.
Шъ лява-дясна (0	1	1	0	-1.8	-33.6	1	кв.м.

Наборът от елементи изгражда конструкцията на възлите. Създавайки еднократно номенклатура от елементи, ще можете многократно да я ползвате в различни възли. Елементите представляват реални части от възела, не притежават размери, тъй като автоматично приемат тези на възела. Характеристиките им представляват отношения с възел. За да създадете нов елемент в номенклатурата, натиснете бутона **Нов**, маркирайте с мишката създадения нов празен ред и въведете отношенията му в полетата под опис.

Името на елемента може да бъде произволно текстово означение на кирилица или латиница. Разделите **Позиция** и **Отклонение** разглеждат елемента и вероятният възел, в който ще участва спрямо координатната система в позиция в поглед **отпред**. Позицията описва местоположението на елемента във възела например: Възел (долен шкаф) с размери по X-60, Y-72, Z-56, създаваме елемент "вертикална страна" с позиция по Y и по Z.

Което означава че във всеки възел, в който сте свързали този елемент, той автоматично ще взема размерите на възела по Y и по Z, независимо какви са те и ще изчислява квадратурата на елемента. Ако в полето **Количество** въведете "2", програмата ще установи, че имате две страни и ще удвои изчислената квадратура. В полетата за позиция трябва да поставите отметки. Групата полета **Отклонение** регламентират твърдо несъответствие на елемента спрямо възела. Тоест елемент от възел рафт има отклонение по X - 4см (два см за отляво и 2см за от дясно) и по Z - 2см заради гръбът на шкафа. При определяне на мярката на елемента трябва да я съобразите с тази на материала, който ще бъде използван. След въвеждане на отношенията на елемента спрямо възел можете да извършите тест за коректност в логиката на определяне чрез бутона **Проверка**. Свързаните към възел елементи остават в номенклатурата му и след изтриването им от номенклатура елементи.

Номенклатура възли

Номенклатура възли

Име на възела	По X см	По Y см	По Z см	Мярка
TSSHKAFOWE_PR	25	56	72	пакет
TSSHKAFOWE_PR	25	56	72	пакет
TSSHKAFOWE_PR	25	56	72	пакет
TSSHKAFOWE_PR	25	56	72	пакет
TSSHKAFOWE_PR	25	25	72	пакет
TSSHKAFOWE_PR	25	25	72	пакет
TSza_razkroj_01	35	56	72	пакет
TEpomeshtenie_z	32.1428	32.1428	86	пакет
TEpomeshtenie_z	32.1428	32.1428	86	пакет
TSpomeshtenie_z	26.4	56	86	пакет
TSpomeshtenie_z	26.4	56	86	пакет
TSpomeshtenie_z	26.4	56	86	пакет
TSpomeshtenie_z	26.4	56	86	пакет
TSpomeshtenie_z	26.4	56	86	пакет
TSpomeshtenie_z	26.4	56	86	пакет
TSZa_korniz_21	26.4	56	86	пакет
B906035	60	90	35	пакет
B357235	72	35	35	пакет
B607235	60	72	35	пакет
B1107235	110	72	35	пакет
B753635	75	36	35	пакет
SK803635	80	36	35	пакет

Нов възел

Изтрива възел

Търси по име

TS

Разпечатва

Име на елемента	Позиция			Отклонение			Колич.	Мярка
	По X см	По Y см	По Z см	По X см	По Y см	По Z см		
Корпус: под и та	1	0	1	0	0	0	1	кв.м.
Кант по X	1	0	0	0	0	0	1	л.м.
Кант по Z	0	0	1	0	0	0	1	л.м.
Кант по Z	0	0	1	0	0	0	1	л.м.
Корпус: под и та	1	0	1	0	0	0	1	кв.м.
Кант по X	1	0	0	0	0	0	1	л.м.
Кант по Z	0	0	1	0	0	0	1	л.м.
Кант по Z	0	0	1	0	0	0	1	л.м.
Корпус: лява-дяс	0	1	1	0	-3.6	0	1	кв.м.
Кант по Y	0	1	0	0	-3.6	0	1	л.м.

Добавя елементи

Изтрива елемент

Копира елементи

Прехвърля елементи

Запис

Отказ

Номенклатурата на възлите е производна на опис възли и е предназначена да конфигурира генерирането на ценова оферта, разхода на материалите и автоматичното им разкрояване. Възлите се създават в **Опис възли** с мерна единица **пакет** и се конфигурират като пакет от елементи в **Номенклатура възли**. Добавяте за изграждане нов възел с едноименният бутон **Нов възел**. От опис на възлите с мерна единица **пакет** изберете необходимият ви възел и натиснете бутона **Избор**.

Към добавената нова номенклатура добавяте последователно необходимите ви елементи (**Добавя Елемент**) от **Номенклатура елементи** (отворена само за избор) във вида в който са създадени. Във всеки възел може да има неограничен брой елементи. Свързаните елементи към възел се записват към него и коригирането или изтриването им в номенклатура **Елементи** на се отразява в конфигурацията на възела. При сходни или еднакви конфигурации от елементи в иначе различни по наименование възли (разлика в размерите например) можете да копирате набора от елементи на конфигуриран възел (**Копира Елементи**) и след това само да създавате тяхно копие като конфигурацията (**Прехвърля Елементи**) в други възли. Изтриването на възли от номенклатурата не се отразява на опис от възли.

Размерите на възлите са в **см**.

За да разпечатате в Excel или **OpenOffice Calc** номенклатурната конфигурация от елементи за избрани възли използвайте бутона **Разпечатва**. Той ще отвори нов празен списък, в който след посочване на възел в опис с номенклатурата на възлите ще зарежда избраният възел за печат на елементната му структура. При неправилен избор на възел от номенклатурата маркирайте възела в списъка за печат и натиснете десен бутон за да го изтриете. Опис възли за печат ще се изтрие автоматично след стартиране на самото разпечатване (бутона **Печат**).

Номенклатура материали

Име на материала	Цена покупна	Цена продажна	Дължина	Височина	Дълбочина	Мярка
kant bqlo 2mm дебел 2	4	4.5	1000	0	0	л.м.
крак	0	12	0	0	0	броя
водачи чекмедже 25 см	0	3.4	0	0	0	броя
lpdch 25 mm cherno	0	12.54	244	183	0	кв.м.
lpdch 18mm sino	0	6.72	366	183	0	кв.м.
kant bql 1mm дебел	0	2.27	1500	0	0	л.м.
kant bqlo 0.4mm	0	0.6	3000	0	0	л.м.

Групи с материали: Л_М

Контролни бутони: Регистрира материал в група, Ред надолу, Ред нагоре, Печат, Проверка, Нов материал, Изтрива материал, Запис на номенклатурата, Отказ.

Поле за въвеждане: kant | 7 Общо записи

Размер на материала:

Име на материала	Мярка	Дължина	Ширина	Дебелина
kant bqlo 2mm дебел 2	л.м.	1000	0	0

Ценови данни:

Цена покупна	Цена покупна за плоча/ролка/прът	% надценка	Цена продажна
4	40	12.5	4.5

Опции:

- Дебел кант
- Дебел кант 2
- Изчислява технологичен отпадък

Отпадък %: 0

Приравняване на изчисления разход към размерите на материала: Към половината Към целият

В номенклатура **Материали** трябва да бъдат описани реалните материали, от които ще бъдат изработени или представляват елементите участващи във взлите. Материалите се свързват към елементите едва при генерирането на ценовата оферта. При въвеждането на **Нов** задължително трябва да бъдат въведени **Име на материала**, **Покупна и продажна цена**, **Цена покупна за плоча/ролка/пръчка**, **Мярка** и определящите се от нея **размери на материала**. При мярка **л.м.** въвеждате размер по X, при **кв.м.** по X и Y. Размерите на материалите се въвеждат спрямо **Поглед отгоре**. Продажната цена за материали с мярка "л.м." и "кв.м" може да се въведе за цяла опаковка (плоча, ролка и т.н.), при което автоматично ще се изчисли цената им за единица материал на база въведените му размери. При ценообразуване и справките в разкрой (**Разход материали**, **Калкулация по възли / общо**) се взима впредвид продажната цена за единица материал (полето **Продажна цена**), а не **Цена продажна за плоча/ролка**.

Ограничение в дължината на името на материалите няма, но е препоръчително да въвеждате кратки наименования (**до 15 символа**). В противен случай ако използвате експорт към програмно приложение **Optimik** името на експортирания материал ще се ореже, което от своя страна ще доведе до объркване вследствие разминаване наименованията на материала.

Ако въвеждате материал **кант** и искате той да се отбелязва като **дебел кант** в картата на разкроя, маркирайте опцията **Дебел кант**. Към наименованието му автоматично се добавя думата **дебел**. Ако изберете опцията **Дебел кант 2** към името на материала ще се добави текста **дебел 2** и в картата на разкроя той ще се отбележи с маркер, различен от този на материала, означен с **дебел** (ширината му е по-голяма). Тези две опции позволяват да се разграничат общо три дебелини на кантовете върху картата на разкроя. Когато впоследствие свържете тези материали с елементи от проекта (модул **Генериране на ценова оферта** -> **Опис елементи**-> форма **Опис участващи в проекта елементи**) и след това стартирате операция **Разкрояване на материалите**, отметките за **дебел кант** и **дебел 2** ще се отразят автоматично в списъка с прилежащите към елементите кантовете в формата **Избор на вид кант** (стартира се с бутона **Кантиране**).

Изчислява технологичен отпадък - Определя за кои материали да се начислява стойността за **Технологичен отпадък при кантиране на елементите**, указана в модул **Разкрой**, **Параметри и контроли**, страница **Параметри на справките**. Когато е активна, за всеки елемент от проекта, свързан със този материал, ще се калкулира допълнителен технологичен отпадък в справката **Разход на материали**. Ако е изключена, ще се изчисли точния разход от съответния материал.

Новият материал се позиционира над маркирания в списъка. Пренареждането на масива (списъка) става с бутоните **Ред надолу** и **Ред нагоре**. Маркирайте материала, който искате да преместите и натиснете един от тези бутони в зависимост от това нагоре или надолу искате да го прехвърлите в списъка. Пренареждането на

материалите в главния списък се отразява и на подреждането на материалите по групи.

Материалите в номенклатурата могат да бъдат разпределяни по групи. Създайте група или изберете такава от падащия списък. Маркирайте материал за добавяне и натиснете бутона **Регистрира материал в група**.

За дълги списъци с материали може да използвате операцията **Търсене** на материал. Въведете наименованието на материала в едноименното текстово поле. Търсенето се изпълнява по начало на дума. При откриване на съвпадение маркерът се позиционира на съответния ред.

Бутонът **Проверка** извършва логически тест върху введените размери и избраната мярка. Въведените им цени трябва да отговарят на съответната мерна единица (брой - единична цена, кв.м. - цена на квадрат, л.м. - цена на линеен метър). Номенклатура материали може да бъде коригирана по всяко време с оглед променящата се пазарна конюнктура и динамиката на цените

Секция Приравняване на изчисления разход към размерите на материала

Тук се определя какъв ще е начисления отпадък от материала, т.е. с колко ще се увеличи разхода му спрямо изчисленото количество за изделие и справката **Калкулация по възли/Общо**.

Отпадък % - Полето задава процентът, с който ще се увеличи изчисленото количество материал и стойността ще се впише като отпадък към него. Сумата от двете стойности определя общото количество, необходимо за изработка на изделието. Когато в полето има въведена стойност, останалите опции са неактивни и обратно - ако се избере една от двете опции, стойността в полето се анулира.

Към половината - Ако е избрана тази опция, при калкулиране на общото количество материал то ще се приравни към половината от площта за листовите материали (лпдч, фазер и т.н.) или към половината дължина за материалите с мярка "л.м.". Ако изчисленото количество е повече от половината на листа/ролката или пръчката, количеството ще се приравни към цялата площ / дължина на зададения материал или дължината му.

Към целият - Ако е избрана тази опция, при калкулиране на общото количество материал то ще се приравни към цялата площ за листовите материали (лпдч, фазер и т.н.) или към цялата дължина за материалите с мярка "л.м." - кантове, профили и т.н. Ако в полето Отпадък % има въведена стойност, опциите Към половината и Към целият се деактивират.

Двойно кликане с ляв бутон на мишката върху опции Към половината, Към целият изключва съответната.

Например: В номенклатурата е въведен материал кант с мярка л.м. и дължина на ролката 50м. За дадено изделие е изчислено количество на канта 23 л.м.

- Ако за този материал въведем Отпадък % = 10%, в справка Калкулация по възли / Общо получаваме: Количество=23м. ; Отпадък = 2,3 м. и Общо количество= 25,3 м.
- Ако за същия материал е активна опцията Към половината - Количество=23м.; Отпадък = 2 м и Общо количество = 25м.
- За избрана опция Към целият - Количество=23м.; Отпадък = 27 м и Общо количество = 50м.

Забележка: За Design Sinez Professional - Ако промените параметрите на вече въведен в номенклатурата материал, свързан с операция в **Номенклатура операции**, направената промяна няма да се отрази автоматично в **Номенклатура операции**. За да се обнови номенклатурата на операциите, трябва да пресвържете материала към операцията.

Номенклатура Операции - Активна за Design Sintez Professional

Номенклатура операции

Наименование на операцията	Начисляване на труд		Необходими материали за извършване на операцията			
	За цялата операция	За 1-ца материал	Име на материала	Марка	Разходна норма	Цена продажна
рязане	2.5	1.3				
кантиране	4	2.5				
операция1	4.5	2.6	лепило	броя	1	10
операция2	3.8	1.3	нов материал1	л.м.	0.75	1.9
пробиване	1	1.4				

Прикача материал към операцията

Изтрива

Разходна норма: 0.75

Нова операция

Изтрива

Наименование на операцията: кантиране

За цялата операция: 4

За 1-ца материал: 2.5

Отказ

Запис

Представява опис на операциите, които намират приложение при обработка на материалите, свързани с елементи. За всяка операция може да се въвеждат две цени: **за цялата операция** и **за единица материал**. Цената **за цялата операция** представлява стойността за изпълнение на цялата операция, независимо от количеството на материала, който се обработва. При генериране на ценова оферта номенклатурата участва в справката **Елементи -> Операции**, която се формира при свързването на елементи от шкафовете с операции при генерирането им.

Цена за единица материал - Определя стойността на труда за обработка на единица материал. Участва в справката „Операция --> Начислен труд“ (при нея количеството на материала, свързан с елементи от списъка **Опис участващи в проекта елементи**, се умножават по разхода за труд за обработката на единица материал.

Добавяне на нова операция - За да добавите нова операция към номенклатурата натиснете бутона **Нова операция**. Той активира ред за въвеждането му. Въведете име на операцията и съответните цени към нея в зависимост от приложението и. Към всяка операция може да се добавя и материал (например: операцията е лепене и към нея да се добави материал "лепило"). Натиснете бутона **Прикача материал към операцията**. Той отваря прозореца **Опис материали**. В него маркирайте материал и натиснете **Избира**. Материалът се зарежда в списъка **Необходими материали за извършване на операцията**. Ако е необходимо, въведете разходната норма на материала. Може да добавяте по няколко материала към операция. За да изтриете материал от списъка, маркирайте го и натиснете **Изтрива**.

За да изтриете операция от номенклатурата, маркирайте я в списъка и натиснете **Изтрива**.

Бутонът **Запис** съхранява направените промени и затваря формата. Бутонът **Отказ** затваря прозореца, без да записва промените.

Разходна норма – Определя разхода от материал, необходим за изпълнението на единица операция. При генериране на ценова оферта участва в справка **Операции-->Материали**, при която количеството на материала, свързан с елементи в **Опис участващи в проекта елементи** и свързан с операция, се умножава по разходната норма на прикачения към операцията материал и получения резултат се умножава по цената за единица материал на същия.

Номенклатура Материали - Операции - Активна за Design Sintez Professional

Номенклатура Материали -> Операции

Design Sintez Design Sintez Design Sintez Design Sintez Design Sintez Design Sintez Design Sintez Design Sintez Design Sintez Design Sintez

Име на материала	Цена покупна	Цена продажна	Дължина	Височина	Дълбочина	Марка
кант	0	3	300.00	0.00	0.00	л.м.
лепило	0	10	0.00	0.00	0.00	броя
бройка1	0	1	0.00	0.00	0.00	броя
крак 2	0	2	0.00	0.00	0.00	броя
крак 6	0	6	0.00	0.00	0.00	броя
крак 5	0	5	0.00	0.00	0.00	броя
крак 4	0	4	0.00	0.00	0.00	броя
крак 3	0	3	0.00	0.00	0.00	броя
крак 1	0	1	0.00	0.00	0.00	броя
нов кв.м.	0	3	234.00	183.00	0.00	кв.м.
нов материал	0	12	0	0	0	броя
нов материал1	0	1.9	100	0	0	л.м.

Прикача операции към материала

Наименование на операцията	За цялата операция	За 1-ца материал
кантиране	4	2.5
операция1	4.5	2.6

Изтрива Запис

Необходими материали за извършване на операцията

Име на материала	Марка	Разходна норма	Цена продажна
лепило	броя	1	10
нов материал1	л.м.	0,75	1,9

Предназначение на номенклатурата - С нейна помощ може да прикачите операция към материал от номенклатурата. Например: операция „кантиране“ към материал „кант“. При генериране на ценова оферта количеството на елементите, свързани с този материал, ще се умножи по стойността на операциите, свързани с него (стойността за обработката на единица материал). Резултата се отразява в справката **Операции** --->

Начислен труд, стойността на която се включва при формиране на ценовата оферта за проекта.

Начина на работа: Маркирайте материала, който желаете да свържете с операция в списъка с материали. С бутона **Прикача операции към материала** отваряте прозореца **Опис операции**. Тук маркирайте необходимата ви операция / операции и натиснете **Избира**. Прозорецът се затваря и посочената операция се зарежда в полето с описа на операциите, прикачени към материал. Към един материал може да добавяте по няколко операции. Информация за свързаните вторични материали към маркираната в списъка операция се показва в полето **Необходими материали за извършване на операцията**. За да анулирате вече направено свързване на материал с операция, изберете операцията в описа на добавените и натиснете **Изтрива**. За да запишете промените за съответния ред натиснете бутона **Запис**.


Генериране на ценова оферта v.1.30

Модулът автоматично изчислява цена на проекта на база участващите в проекта възли и въведените за тях цени на отделните възли или на материалите за производството им. При генерирането на ценовата оферта участват всички възли с генерирана елементна номенклатура и възлите с въведена цена в Опис възли.

Генериране на ценова оферта v. 1.85.2

Име на възела	Номер на колона	Дължина на	Височина на	Дълбочина на	Марка	Броя	
maslenradiator	1	44.00	60.00	16.00	броя	1	от проект
T5w_j_k_kshosa_2145	1					1	от проект
T5w_j_k_kshosa_4129	1					1	от проект
D7w_j_k_kshosa_6149	1					1	от проект
D7w_j_k_kshosa_7150	1					1	от проект
dryzhka_389_v	1	1.70	10.80	2.70	броя	1	от проект
dryzhka_389_v	1	1.70	10.80	2.70	броя	1	от проект
T5w_j_k_kshosa_8115	1					1	от проект
D7w_j_k_kshosa_11129	1					1	от проект
D7w_j_k_kshosa_12130	1					1	от проект
dryzhka_389_v	1	1.70	10.80	2.70	броя	1	от проект
dryzhka_389_v	1	1.70	10.80	2.70	броя	1	от проект
T5w_j_k_kshosa_13130	1					1	от проект
T5w_j_k_kshosa_24148	1					1	от проект
AZZURA-341	1	60.00	118.00	66.00	броя	1	от проект
T5w_j_k_kshosa_3812	1					1	от проекта
D7w_j_k_kshosa_39136	1					1	от проекта
D7w_j_k_kshosa_40140	0					1	от проекта
D7w_j_k_kshosa_41142	1					1	от проекта
dryzhka_389_h	1	10.80	1.70	2.70	броя	1	от проекта
dryzhka_389_h	1	10.80	1.70	2.70	броя	1	от проекта
dryzhka_389_h	1	10.80	1.70	2.70	броя	1	от проекта
T5w_j_k_kshosa_43128	0					1	от проекта
Divan_200	2	218.00	102.00	75.00	броя	1	допълнителен

Преглед



шкаф
Врати D7
Врати D7
Врати D7
Шкаф

Опис елементи Разбивка по възли Оферта Прекъсва

Избор на фиксирана цена за възлите от Опис възли

Име на възела: Divan_200
Номер на колоната с цена от Опис възли: 2

Цена 1: 150 Цена 2: 180 Цена 3: 250 Цена 4: 275

Брой копия на проекта: 1

Коригира размерите на ДОПЪЛНИТЕЛНИТЕ възли в списъка

Име на възела	колона	По X	По Y	По Z	Марка
Divan_200	2	218.00	102.00	75.00	броя

Изтрива Добавя

При генериране на ценовата оферта се използват 2 групи възли:

- Съществуващи в проекта възли
- Добавени към ценовата оферта, без да съществуват реално в проекта

Съществуващи в проекта възли

Включват генерирани в проекта възли със създадени към тях елементни номенклатури и готови нестандартни възли (бюра, маси и т.н.), добавени в проекта през модул Постава възли. В списъка те са обозначени с "от проекта".

Номер на колона с цена от Опис възли - Стойността в полето определя въведената цена за маркирания в списъка възел от коя колона в **Опис възли** да се вземе при генериране на ценовата оферта. Ако списъка съдържа няколко еднакви възела, те получава общ номер на колона, т.е. не може да има няколко възела с еднакво име, и различна цена.

Добавени към ценовата оферта - Допълнителни

Те не съществуват в проекта. Добавят се при самото генериране на офертата и участват само при ценообразуването и изчисляването разхода на материали. В списъка се обозначават като допълнителен Начинът на добавянето им е следният: Натиснете бутона Добавя. Отваря се прозорец, описващ съдържанието на Опис възли. Изберете възел от списъка и натиснете бутона **Избор**. Възелът се добавя към опис на възлите в проекта, подлежащи на ценообразуване.

За да изтриете такъв възел от списъка, маркирайте го и натиснете бутона **Изтрива**.

Независимо от вида на възела - **Съществуващ** или **Допълнителен** - ако той участва в **Опис възли** и се маркира в опис с възлите от проекта, се зарежда негов преглед и опис с цени за избор. За да изберете номер на колона с цената, с която той да участва в ценовата оферта, натиснете ляв бутон върху полето със съответната цена или въведете номер на колоната от **Опис възли** в едноименното поле (от 1 до 4).

Бутонът Оферта разпечатва в Excel или OpenOffice спецификация към вече изготвената ценова оферта, след като сте свързали генерираните елементни номенклатури с материали и сте определили ценовите колони за възлите с фиксирана цена.

Опцията **Разбивка по възли** определя дали към разпечатваната спецификация да бъде приложен подробен списък на разхода по елементи за всеки възел поотделно. Активна е по подразбиране.

За да участват в ценообразуването, елементите на възлите с мярка "**пакет**" трябва да бъдат свързани с материали. Натиснете бутона **Опис елементи**, за да заредите формата за свързване. Отваря се прозореца **Опис участващи в проекта елементи**.

За Design Sintez PRO:

Брой копия на проекта - Параметърът определя за колко броя копия на проекта да се калкулира ценовата оферта. Той представлява коефициент, по който се умножава броя възли в текущия проект, съответно количеството на израждащите ги елементни номенклатури. Стойността му се отразява пряко и в справките генерирани от модул **Разкрояване на материал (Разход на материали, Калкулация по възли / Общо, Детайлна спецификация, Сумарен разход по елементи)**, експортите към други програми за разкрой, а също и при самия разкрой).

Елементи	Материали	Цена	Сума
GARDEROB D7 ПЪЛНЕЖ	кв.м.	лпдч сиво 18мм	28,75 116,2
GARDEROB D7 КАНТ X	л.л.	кант дървесно 2мм дебел	1,38 10,95
GARDEROB D7 КАНТ Y	л.л.	кант дървесно 2мм дебел	1,38 22,68
DRYZHKA_11	броя	лпдч сиво 18мм	11,1 122,1
GARDEROB ТАВАН 1.8м	кв.м.	лпдч сиво 18мм	28,75 28,01
GARDEROB ТАВАН КАНТ ОТПРЕД 0.1с	л.л.	кант дървесно 0.45мм	0,6 1,18
GARDEROB ЛЯВА СТРАНА 1.8м	кв.м.	лпдч сиво 18мм	28,75 28,52
GARDEROB ЛЯВА СТРАНА КАНТ ОТПР	л.л.	кант дървесно 0.45мм	0,6 1,20
GARDEROB ЛЯВА СТРАНА КАНТ ОТГО	л.л.	кант дървесно 0.45мм	0,6 0,30
GARDEROB ЛЯВА СТРАНА КАНТ ОТДА	л.л.	кант дървесно 0.45мм	0,6 0,30
GARDEROB ДЯСНА СТРАНА 1.8м	кв.м.	лпдч сиво 18мм	28,75 28,52
GARDEROB ДЯСНА СТРАНА КАНТ ОТГ	л.л.	кант дървесно 0.45мм	0,6 1,20
GARDEROB ДЯСНА СТРАНА КАНТ ОТГ	л.л.	кант дървесно 0.45мм	0,6 0,30
GARDEROB ДЯСНА СТРАНА КАНТ ОТД	л.л.	кант дървесно 0.45мм	0,6 0,30
GARDEROB 18А ПРЕГРАДА МАТЕРИАЛ	кв.м.	лпдч сиво 18мм	28,75 28,26
GARDEROB 18А ПРЕГРАДА КАНТ ОТП	л.л.	кант дървесно 0.45мм	0,6 1,19
GARDEROB 29А ПРЕГРАДА МАТЕРИАЛ	кв.м.	лпдч сиво 18мм	28,75 28,26
GARDEROB 29А ПРЕГРАДА КАНТ ОТП	л.л.	кант дървесно 0.45мм	0,6 1,19
GARDEROB 3ТА ПРЕГРАДА МАТЕРИАЛ	кв.м.	лпдч сиво 18мм	28,75 28,26
GARDEROB 3ТА ПРЕГРАДА КАНТ ОТП	л.л.	кант дървесно 0.45мм	0,6 1,19
GARDEROB БАЗА	кв.м.	лпдч сиво 18мм	28,75 8,79
GARDEROB КАНТ ПО X БАЗА	л.л.	кант дървесно 0.45мм	0,6 2,29
GARDEROB ВОДАЧИ 4S	броя	воден чермеджета 45мм	8,05 32,20
GARDEROB ЧЕКМЕДЖЕТА ПОД 0.4с	кв.м.	лпдч сиво 18мм	28,75 23,78
GARDEROB ЧЕКМЕДЖЕТА СТРАНИЦИ	кв.м.	лпдч сиво 18мм	28,75 9,94
GARDEROB ЧЕКМЕДЖЕТА ПРЕДЕН ПЛ	кв.м.	лпдч сиво 18мм	0,6 2,16
GARDEROB ЧЕКМЕДЖЕТА ЗАДЕН ПА	кв.м.	лпдч сиво 18мм	28,75 4,68
GARDEROB ЧЕКМЕДЖЕТА ЗАДЕН ПА	л.л.	кант дървесно 0.45мм	0,6 1,02
GARDEROB РАФТОВЕ 1.8м	кв.м.	лпдч сиво 18мм	28,75 80,62
GARDEROB РАФТОВЕ КАНТ ОТПРЕД 0	л.л.	кант дървесно 0.45мм	0,6 3,44
GARDEROB ТРЪБА 2м	л.л.	кант дървесно 0.45мм	0,6 0,57
GARDEROB ГРЪБ 0.4с	кв.м.	фазер	13,44 52,96
Операции->Материали операция1	15.40 кв.м.	лпдч бук 18мм	34.5 531.3
Операции->Начислен Труд операция1			13.20
Елементи->Операции операция1			3.00
Материали -> Наднерски кант дървесно 2мм дебел	1.6 л.л.		1.38 2.21

Разделът **Елементи** в опис съдържа спецификация на калкулираният разход на всеки един участващ елемент в използваните в проекта възли. Всички възли от проекта, създадени от модули **Шкаф** и **Врати**, с **фиксирана цена и еднакво наименование** се завеждат като един общ елемент от списъка с мярка **броя**. Списъкът с материалите може да бъде филтриран по мерна единица и чрез бутоните в горния край на формата. - **кв.м., л.м. и броя**. Маркирайте елемент от опис (с двукратно последователно натискане на левия бутон на мишката) и в списъка в дясно от него ще се заредят материалите от едноименната номенклатура чийто мерни единици отговарят на мярката на елемента избран за свързване с материал. Посочете материал и натиснете бутона между тях (**Избор на материал**). Материалът може да бъде избран и от група, а не само от общия списък с материали. За по-лесно откриване на материалите при дълги списъци може да сортирате списъка или да използвате търсене на материал по името му (въведете го в полето **Търсене на материал...** При откриване на съвпадение маркерът ще се позиционира на съответния ред). Посочете и свържете елементите, прилежащи за маркирания материал или друг в списъка. Ако има елемент, свързан с материал, който трябва да бъде присвоен на друг елемент (или елементи), маркирайте свързания ред и натиснете десен бутон върху него. В горния ляв ъгъл на прозореца се изписва името на копиения материал.

За да го свържете с останалите елементи, селектирайте ги с ляв бутон на мишката и натиснете десен върху маркираните редове.

Цените на възлите, представени в описа като елементи (мярка различна от пакет), се взимат автоматично от съответната колона в опис възли. Можете разбира се да им присвоите материал, ако естеството на възела позволява. Избора впоследствие на нов номер на колона от **Опис възли** анулира свързването с материал.

Бутон PRO - Допълнителни разходи, калкулирани към ценовата оферта - Само за Design Sintez Professional

Справка (Разход) „Материали – Надмерки“ - Надмерки се въвеждат за материалите с мярка „л.м.“ в **Номенклатура материали**. Надмерката се добавя към всяка елементна номенклатура, свързана с този материал от описа. Т.е. ако материалът е свързан с 10 елемента и стойността на надмерката е 10 см., сумата за този материал в справката **Материали- > Надмерки** ще бъде 10 елем x 10 см. = 1 л.м. Тази дължина се умножава по цената на материала за единица материал и се получава крайната стойност на разхода за конкретния материал. Ако в проекта има няколко материала с зададена надмерка, сумата на справката се получава като сбор от сумите за всички материали.

Разход „Елементи ---> Операции“ - Формирането на този разход се основава на свързването при генериране на възли от модул **Шкаф** на определени елементи от тях (лява страница, под, таван и т.н.) с операции. На база стойността на операцията „за цялата операция“ и броя на свързаните с нея елементи при „Генериране на ценова оферта“ се калкулира разхода „Елементи-> Операции“ като като сума от произведенията на броя елементи по цената за операция, с която са свързани. Ако има няколко елемента, свързани с различни операции, сумите се натрупват. Например: имаме 1 елемент свързан с **ОПЕРАЦИЯ1** с цена 2 лв/ операция и 3 елемента, свързани с **Операция2** с цена за операция 5 лв. При натискане на бутона **PRO** в модул „Генериране на ценова оферта“ получаваме: **Елементи ->Операции -**

Операция1 1бр x 2 лв. = 2лв

Операция2 3бр.x 5лв. = 15лв.

Общо за Елементи ->Операции 17лв.

Така изчислената сума участва при формиране на ценова оферта и в справката **„Калкулация по възли/ Общо“** ако това е указано в модул **Разкрой на материалите,Параметри и контроли на разкроя**, страница **Параметри на справките**.

Разход "Операции ---> Начислен труд" – Калкулира се когато материала, свързан с елементи от списъка, има прикачени операции в номенклатура **Материали – Операции**. Получава се като количеството на материала се умножава по цената за единица материал на операцията или операциите (в зависимост от това колко свързани операции има към него).

Разход "Операции – Материали" – Основава се на прикачването на материал към операция. При това към операцията трябва има зададена разходна норма за съответния материал. Съответно от своя страна операцията трябва да бъде прикачена към материал, свързан с елементи от „**Опис участващи в проекта елементи**“. Калкулира се по следния начин: Количеството на материала, свързан с елементи от описа, се умножава по разходната норма на вторичния материал (прикачен към операцията, която е зададена за първичния материал). Получения резултат се умножава по цената на вторичния материал за единица материал.

Например: Материала, свързан към елемент в „Опис участващи в проекта елементи“ е КАНТ и количеството му е 20м. Към канта е прикачена операция КАНТИРАНЕ с цена „за единица материал“ 2,5 лв. От своя страна към операцията КАНТИРАНЕ има прикачен материал лепило с разходна норма 0.1 бр. за единица материал и цена 10лв./опаковка . При активиране на бутона за този материал PRO получаваме:

разход „Операции – Материали“ = 20 лв. (20л.м. X 0.1 опаковка лепило – разходната норма X 10лв (цената на 1 опаковка лепило).

За **разход „Операции -> Начислен труд“** - равен е на произведението на количеството материал, свързан с елементи в списъка (20л.м.) по цената на операцията за обработката на единица от материала (2,5 лв.), т.е. 20 x 2,5 = 50 лв.

Така изчислените допълнителни разходи също се включват при калкулирането на крайната ценова оферта.

Варианти за ценообразуването - създаване и работа с тях

Вариантите представляват записани комбинации от свързани елементи от проекта с материали за целите на ценообразуването и разкроя. Структурата позволява запис и запазването на до 3 варианта на свързване и тяхното установяване като текущи във всеки един момент в процеса на работа.

Запис на вариант:

1. Свържете елементите в списъка с материали.

2. Натиснете бутона **Създава вариант**. Ако има предишен вариант, той се прекрива автоматично от новия.

За да заредите вече записан вариант вместо текущото свързване, натиснете бутона **Установява вариант** за съответната комбинация.

Изтриване на вариант - За да изтрете записан вариант, натиснете бутона с кръстчето над списъка. Операцията НЕ изисква потвърждение преди изпълнение.

В долния десен ъгъл на формата се намира малък прозорец, съдържащ опис на материалите, свързани с елементи в проекта. Използва се за автоматично селектиране на елементите, свързани с конкретен материал и груповото им пресвързване с друг. За целта маркирайте материал в него. В лявото поле на формата автоматично се маркират всички елементи, свързани с него. От списъка с материалите изберете друг и го пресвържете



Бутонът отваря модул **Номенклатури на ценообразуването**, откъдето операторът може да зареди **Номенклатура материали** и да въведе нов материал за свързване с елементите (детайлите) без да напуска текущата операция (**Генериране на ценова оферта**). Въведете новия материал и запишете направените промени в номенклатурата. Те ще се отразят в работния опис след изход от модул **Номенклатури на ценообразуването**.

ВНИМАНИЕ! За възлите от проекта, които съдържат само 1 елемент и са в мерна единица, различна от пакет, с въведени в Опис възли цени по колони (от 1 до 4), се взима с приоритет цената от Опис възли, съответстваща на избраната колона, независимо че свързвате елемента с материал. За да свържете елемента с материал, цените по колона в Опис възли трябва да бъдат нулирани. Например, ако за идентификатора на генериран хоризонтален плот "ТК" в Опис възли бъде въведена цена в колона 1 ("Цена 1") при Генериране на ценова оферта, дори и да свържете елемента с материал от номенклатурата, програмата в последствие ще анулира свързването, възстановявайки цената от Опис възли.

Проект оферта BIBLIOTEKI_S_PALITRI					
Опис участващи в проекта възли					
Наименование	Колич.	Мярка	Размер	Цена възел	
TSBIBLIOTEKI_S_PALITRI_0123	1	пакет	220/220/64	325.567	
TSBIBLIOTEKI_S_PALITRI_1115	1	пакет	75/200/30	448.905	
Опис участващи в проекта елементи (калкулация на материалите)					
Елемент	Колич.	Мярка	Материал	Цена	Сума
ГАРДЕРОБ ТАВАН	1.4432	кв.м.	пдч череша	20	28.864
ГАРДЕРОБ КАНТ НА ТАВАНА ОТПРЕД	2.2	л.м.	кант дебел	1.5	3.3
ГАРДЕРОБ ЛЯВА СТРАНА	1.3878	кв.м.	пдч череша	20	27.756
ГАРДЕРОБ ЛЯВА СТРАНА КАНТ ОТПРЕД	2.182	л.м.	кант дебел	1.5	3.273
ГАРДЕРОБ ПОД	1.3535	кв.м.	пдч череша	20	27.07
ГАРДЕРОБ ПОД КАНТ ОТПРЕД	2.128	л.м.	кант дебел	1.5	3.192
ГАРДЕРОБ РАФТОВЕ	3.1952	кв.м.	пдч череша	20	63.904
ГАРДЕРОБ РАФТОВЕ КАНТ ОТПРЕД	5.104	л.м.	кант дебел	1.5	7.656
СЕКЦИЯ ПОД	0.2142	кв.м.	пдч орех 18мм	25	5.355
СЕКЦИЯ ПОД КАНТ ОТПРЕД	0.714	л.м.	кант бяло дебел	20	14.28
СЕКЦИЯ ТАВАН	0.2142	кв.м.	пдч орех 18мм	25	5.355
СЕКЦИЯ КАНТ НА ТАВАНА ОТПРЕД	0.714	л.м.	кант бяло дебел	20	14.28
СЕКЦИЯ ЛЯВА СТРАНА	0.6	кв.м.	пдч орех 18мм	25	15
СЕКЦИЯ ЛЯВА СТРАНА КАНТ ОТПРЕД	2	л.м.	кант бяло дебел	20	40
СЕКЦИЯ ДЯСНА СТРАНА	0.6	кв.м.	пдч орех 18мм	25	15
СЕКЦИЯ ДЯСНА СТРАНА КАНТ ОТПРЕД	2	л.м.	кант бяло дебел	20	40
Обща сума на офертата :					774.472

За да разпечатате спецификация, натиснете бутона Оферта. Спецификацията се изготвя в файла "C:\Proekti.xls" или "C:\Proekti.ods", принадлежащ към Microsoft Excel от Microsoft Office или OpenOffice Calc, записан на вашият диск при инсталацията на Design Sintez (изборът на програма се извършва в формата **Параметри на системата**).

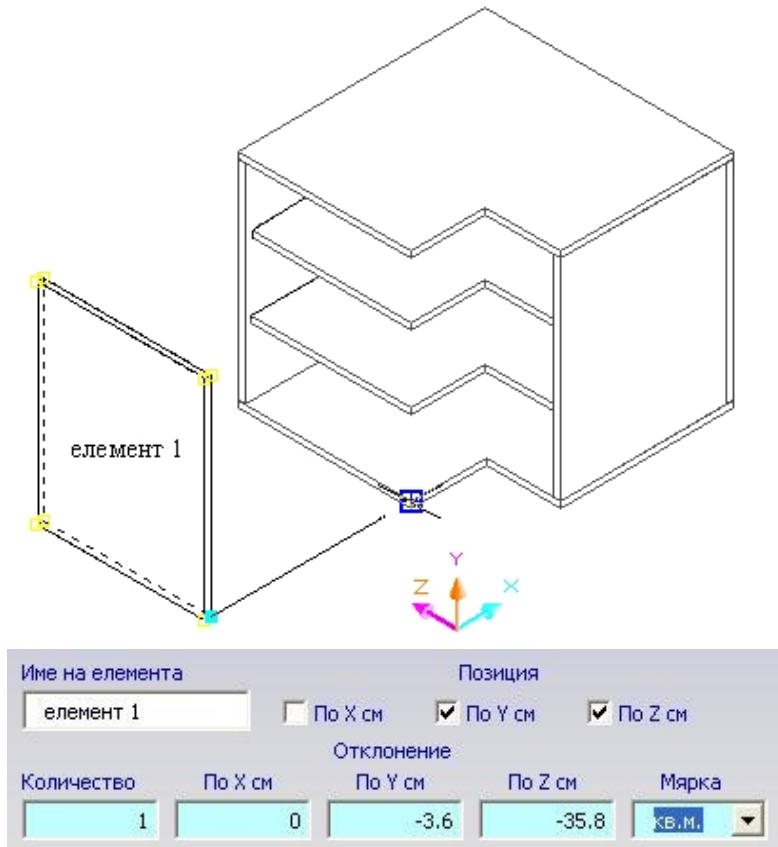
Елементи и материали във възел: TSBIBLIOTEKI_S_PALITRI_0123 Брой: 1 Размери: X:220 Y:220 Z:64					
Елемент	Колич.	Мярка	Материал	Цена	Сума
ГАРДЕРОБ ТАВАН	1.4432	кв.м.	пдч череша	20	28.864
ГАРДЕРОБ КАНТ НА ТАВАНА ОТПРЕД	2.2	л.м.	кант дебел	1.5	3.3
ГАРДЕРОБ ЛЯВА СТРАНА	1.3878	кв.м.	пдч череша	20	27.756
ГАРДЕРОБ ЛЯВА СТРАНА КАНТ ОТПРЕД	2.182	л.м.	кант дебел	1.5	3.273

Спецификацията може да бъде подробна (за всеки възел поотделно или обобщена за целия проект. (опцията **Разбивка по възли** разпечатва подробна спецификация). Независимо от вида спецификация който сте избрали, винаги под опис с участващите възли се изготвя обобщена калкулация по елементи и избраните за тях материали. След приключване на обработката Excel (или OpenOffice) ще ви попита дали желаете да запишете промените във файла. Тук, отговаряйки му с Cancel, можете да промените или оформите изготвената спецификация. Ако изберете No таблицата ще се затвори без запис. Ако изберете Yes, тя ще се затвори, записвайки се като подстраница в файла Proekti. Впоследствие можете да отворите файла и да правите промени в съответната страница Затваряйки я, Design Sintez ви връща автоматично в текущия работен проект.

Генерираните и записани ценови оферти остават като страници в Proekti.xls, независимо дали графичните проектите са записани или изтрети в последствие. Трябва да имате в предвид, че Excel и OpenOffice допускат максимум 256 страници в един файл. Затова трябва периодично да преглеждате и изтривате ненужните временни оферти (страници), които сте генерирали. Местоположението и името на файла **Proekti.xls (Proekti.ods)** не трябва да се променят.

Пример за ръчно описване на елементите на възел

Изграденият в **New Base** възел, представляващ долен ъглов десен шкаф, трябва да бъде въведен в **Номенклатура възли** и свързан със съставляващите го елементи. Координатната система, в която се разглеждат възлите за определяне на Позицията и Отстоянията на елементите, съответствува на Поглед отгоре, като осите Y и Z са с разменени места.



1. Въведете възела в **Опис възли**, неговото файлово наименование, размерите му, описани в **Опис възли** и мерна единица **пакет**.

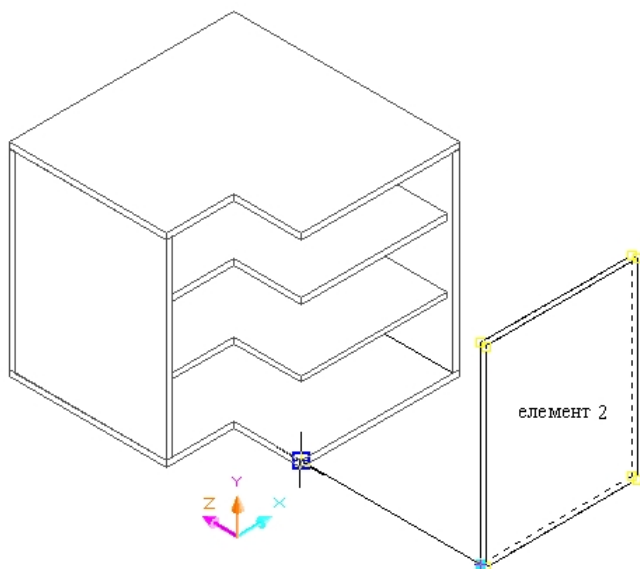
2. В **Номенклатура елементи** активирайте **Нов** и в полето **Име на елемента** въведете вашето потребителско наименование (в примера **елемент 1**).

3. Определете позицията на елемента спрямо възела като въведете 1 в полето, отговарящо на съответната ос в координатната система (в примера този елемент лежи във възела по Y и по Z).

4. Този елемент участва в възела само един път (**Количество**= 1. Независимо, че елемент 2 може да бъде със същите размери, той трябва да бъде описан отделно).

5. Въведете отклоненията на елемента спрямо общите размери на възела по осите (**Позиция**), независимо какви са те (размерите на възела могат да бъдат произволно променяни в различните проекти).

6. Въведете единичната мярка на елемента. Тя определя начина на изчисляване на материалният разход (в примера **кв.м.**). При генериране на ценова оферта елемента ще се свърже с материал с мерна единица "кв.м." от номенклатурата.



Независимо, че в повечето случаи елементи 1 и 2 ще бъдат с еднакви размери, те не трябва да се описват като един. Във възела те имат различна позиция в координатната система и при промяна на размерите на възела по X или Z новият размер няма да се отрази на елемента, в който не участва оста, по която е извършена промяната в размера на възела.

1. Въведете **Име на елемента** (в примера **елемент 2**).

2. Определете позицията на елемента спрямо възела (в примера този елемент лежи във възела по Y и по X).

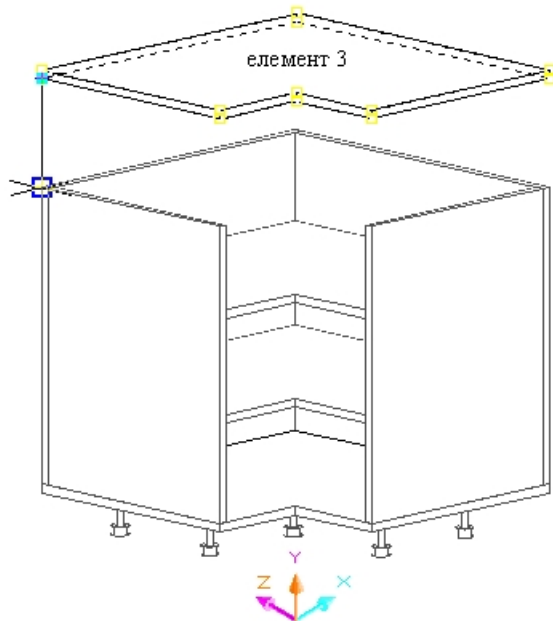
3. Въведете **Количество** = 1

4. Въведете отклоненията по Y - дебелината на плоскостите за под и таван, между които влиза елемента. и по X - за дебелината на плоскостта страницата, в която опира и остатъчния размер

Име на елемента		Позиция		
елемент 2		<input checked="" type="checkbox"/> По X см	<input checked="" type="checkbox"/> По Y см	<input type="checkbox"/> По Z см
Отклонение				
Количество	По X см	По Y см	По Z см	Мярка
1	-35.8	-3.6	0	кв.м.

до края на шкафа (изрязаната част.)

5. Определете **Мярка** = кв.м.



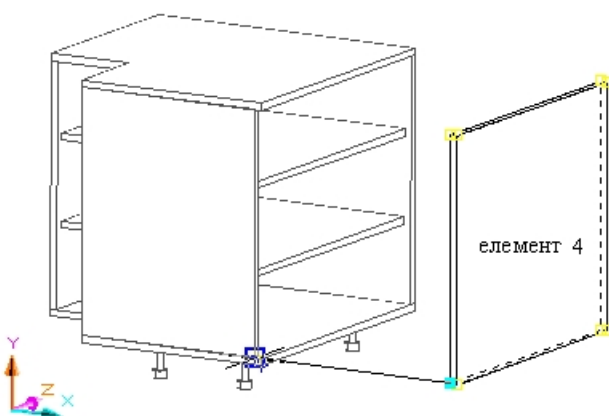
Име на елемента		Позиция		
елемент 3		<input checked="" type="checkbox"/> По X см	<input type="checkbox"/> По Y см	<input checked="" type="checkbox"/> По Z см
Отклонение				
Количество	По X см	По Y см	По Z см	Мярка
2	0	0	0	кв.м.

1. Въведете **Име на елемента** (в примера **елемент 3**).

2. Определете позицията на елемента спрямо възела (в примера този елемент лежи във възела по Z и по X). Този елемент ще се изчисли на целият текущ размер на възела, независимо че трябва да се изреже в единият край. По този начин изрязаното парче се приема за фира и калкулира в цената на клиента.

3. Въведете **Количество** = 2 за таван и под

4. Определете **Мярка** = кв.м.



Име на елемента		Позиция		
елемент 4		<input type="checkbox"/> По X см	<input checked="" type="checkbox"/> По Y см	<input checked="" type="checkbox"/> По Z см
Отклонение				
Количество	По X см	По Y см	По Z см	Мярка
1	0	-3.6	-1.8	кв.м.

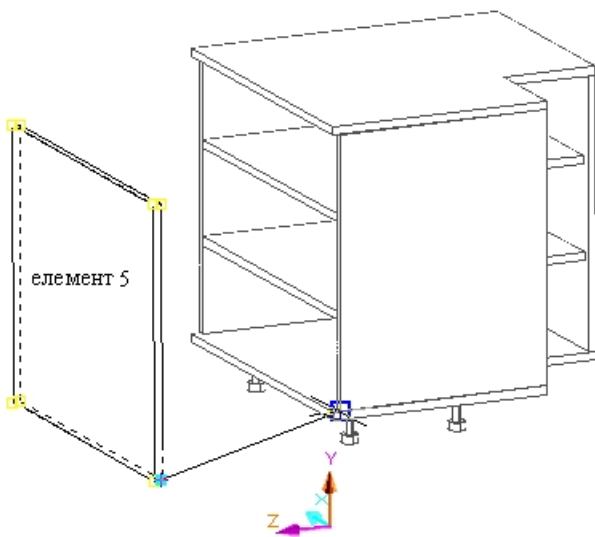
1. Въведете **Име на елемента** (в примера **елемент 4**).

2. Определете позицията на елемента спрямо възела (в примера този елемент лежи във възела по Y и по Z).

3. Въведете **Количество** = 1

4. Въведете отклоненията по Y - дебелината на плоскостите за под и таван, между които влиза елемента и по Z - за дебелината на плоскостта гърба, в която опира.

5. Определете **Мярка** = кв.м.



1. Въведете **Име на елемента** (в примера **елемент 5**).

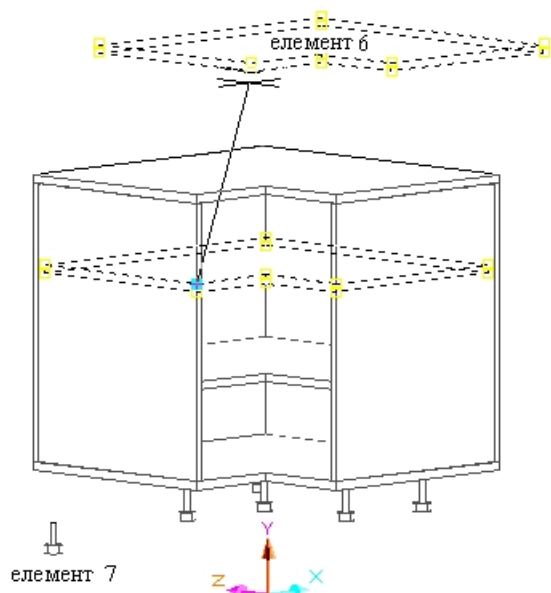
2. Определете позицията на елемента спрямо възела (в примера този елемент лежи във възела по Y и X).

3. Въведете **Количество** = 1

4. Въведете отклоненията по Y- дебелината на плоскостите за под и таван, между които влиза елемента.

5. Определете **Мярка** = кв.м.

Име на елемента		Позиция		
<input type="text" value="елемент 5"/>	<input checked="" type="checkbox"/> По X см	<input checked="" type="checkbox"/> По Y см	<input type="checkbox"/> По Z см	
Отклонение				
Количество	По X см	По Y см	По Z см	Мярка
<input type="text" value="1"/>	<input type="text" value="0"/>	<input type="text" value="-3.6"/>	<input type="text" value="0"/>	<input type="text" value="кв.м."/>



1. Въведете **Име на елемента** (в примера елемент 6).
2. Определете позицията на елемента спрямо възела (в примера този елемент лежи във възела по Z и X).
3. Въведете **Количество** = 2 за двете рафтчета
4. Въведете отклоненията по Z и X за дебелина на страните
5. Определете **Мярка** = кв.м.

Име на елемента		Позиция		
елемент 6		<input checked="" type="checkbox"/> По X см	<input type="checkbox"/> По Y см	<input checked="" type="checkbox"/> По Z см
Отклонение				
Количество	По X см	По Y см	По Z см	Мярка
2	-4	0	-4	кв.м.

1. Въведете **Име на елемента** (в примера елемент 7).
2. Въведете **Количество** = 6

Име на елемента		Позиция		
елемент 7		<input type="checkbox"/> По X см	<input type="checkbox"/> По Y см	<input type="checkbox"/> По Z см
Отклонение				
Количество	По X см	По Y см	По Z см	Мярка
6	0	0	0	броя

3. Определете **Мярка** = броя. При тази мерна единица в **Опис възли** трябва да сте въвели цена поне в колона първа, за да участва този елемент в ценообразуването.

Име на елемента		Позиция		
кант		<input checked="" type="checkbox"/> По X см	<input type="checkbox"/> По Y см	<input type="checkbox"/> По Z см
Отклонение				
Количество	По X см	По Y см	По Z см	Мярка
2	0	0	0	л.м.

Ако въведете количество по-голямо от едно ще ви се наложи да дублирате елемента и с количество 1. При съставяне на възела можете да изберете елемента многократно, за да достигнете необходимото ви количество с което участва във възела.

Проверете предварително в **Номенклатура елементи** дали структурата на някои от въведените вече не съвпадат с необходимите ви за описание на конкретният възел, за да не създавате елементи, различаващи се само по наименование. В разгледаният пример не са включени кантове по страните. Примерът е изграден детайлно, но бихте могли да създадете подобна елементна структура и на обикновена правоъгълна форма без страни, рафтчета, крака. Описанието на елементите е външна структура и в проектите се използват само текущите размери на възли, което пък позволява използването многократно на един и същи възел в един и същи проект с различни размери.

Пример за Ценообразуване и автоматичен разкрой - стъпка по стъпка

На ценообразуване и автоматичен разкрой подлежат проекти, съдържащи възли с предврително изградена елементна структура или генерирани такива (шкафове, етажерки, врати).

Ръчно конфигурираните възли с мярка "пакет" участват в ценообразуването и разкроя, а тези с мярка "брой" при формирането на цената.

За да се използват генерираните възли, преди генерирането им поставете отметка на "Създава елементните номенклатури" (при тях елементната номенклатура се създава и свързва автоматично). Към генерираната елементна номенклатура имате възможност да добавяте до 6 допълнителни елемента от съществуващите в Номенклатура елементи.

За целите на ценообразуването материалите, с които се свързват елементите трябва да имат задължително въведена цена, а за целите на разкроя - размери.

1. Отворете нов проект и го запишете с ваше потребителско име.

2. Поставете в проекта възлите с изградена елементна номенклатура или генерирайте необходимите ви.

3. Стартирайте операцията **"Генериране на ценова оферта"**.

3.1. Активирайте бутона **"Елементи"** и свържете отделните елементи със съответните материали (бутона **"Опис материали"**).

3.2. За да разпечатате или коригирате генерираната ценова оферта натиснете бутона **"Оферта"**. Отваря се винаги нова страница в Excel, където имате възможност да разгледате и коригирате. Ако желаете да се разпечата детайлна оферта, поставете отметка пред опцията **"Разбивка по елементи"** и натиснете бутона **"Оферта"**. Изберете **Cancel**, за да не се затвори страницата.

Трябва да имате в предвид, че след зареждане на страницата в Excel или Open Office ще бъдете запитани за продължение. Изберете **"Cancel"**. В противен случай тя ще се затвори (ако изберете **"Yes"** ще се запише в текущия си вид, ако изберете **"Не"** ще се затвори без запис). Страницата се записва в **"C:\Proekti.xls"** (или **"C:\Proekti.ods"**). След приключване на работата затворете страницата в Excel (OpenOffice) със или без запис по ваш избор.

4. След като сте извършили ценообразуването престъпвате към операцията **Разкрояване**. Модулът ще се установи в автоматичен режим на разкрояване (в момента на стартирането му трябва да се намирате в оригиналния проект. Отваря се форма за избор на продължение. Вариантите за продължение са два.

4.1. Раздел **Справки** - Справките са: **Разход на материли, Детайлна спецификация и Сумарен разход по елементи**.

4.2. **Разкроява материалите по елементи** - Отваря форма **"Разкрояване,"** където избирате материал със свързаните към него елементи за разкрояване. Настройте опциите на разкроя и натиснете **"Разкроява"**. Оригиналният проект ще бъде записан и затворен. Операцията ще отвори нов, в който ще бъде извършено разкрояването. След приключването му разпечатайте разкроя лист по лист и го затворете. За да стартирате повторно същият разкрой трябва да се намирате в оригиналния проект. След всяка промяна на възлите в проекта трябва да стартирате **"Генериране на ценова оферта"** преди да стартирате разкрояването.